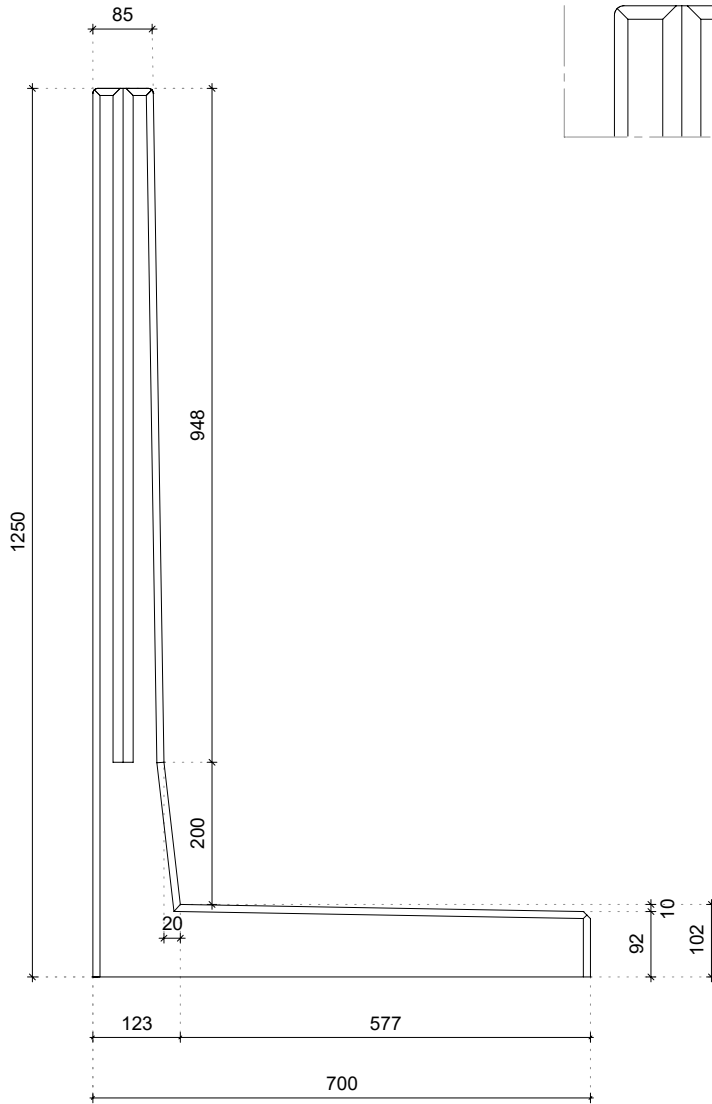


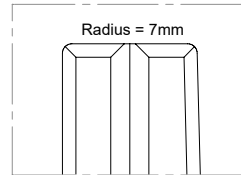
# TYPE L125

## Afmetingen

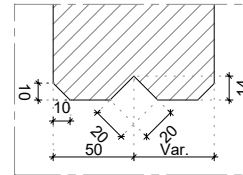


## Details

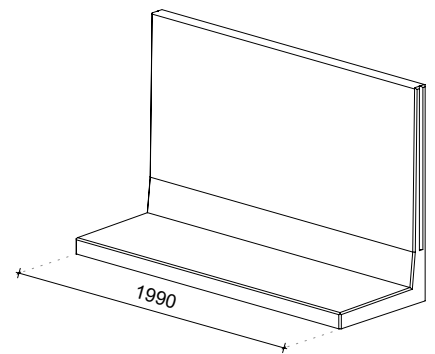
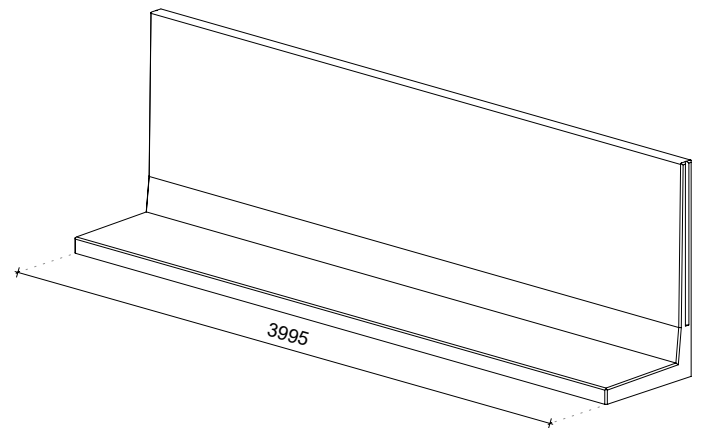
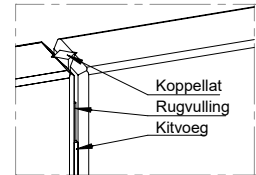
Afgeronde bovenzijde



Koppelat-sparing



Verbinding elementen



### Technische details

Betonreceptuur	3 <sup>rd</sup> generation self-compacting C55/67
Wapeningsstaal	B500
Gewicht	1685kg (L = 3995mm) / 840kg (L = 1990mm)
Betondekking	30mm
Maattolerantie	+/- 5mm
Zichtbetonklasse	Alle zichtzijdes klasse A (B1 op aanvraag)
Ontwerplevensduur	50 Jahre
Productgarantie	10 Jahre
Milieuklasse	XA3, XC4, XD3, XS3, XF4
Hijsvoorziening	Geen, plaatsen met klem

### Geconstrueerd conform

NEN-EN 1990 Eurocode 0	NEN-EN 206
NEN-EN 1991 Eurocode 1	NEN 8005
NEN-EN 1992 Eurocode 2	NEN 9997
NEN-EN 1997 Eurocode 7	Incl. nationale bijlagen

### Productiewijze



Energie  
neutraal



Gefilterd  
hemelwater



Duurzame  
grondstoffen



Recyclebare  
materialen

### Certificering

