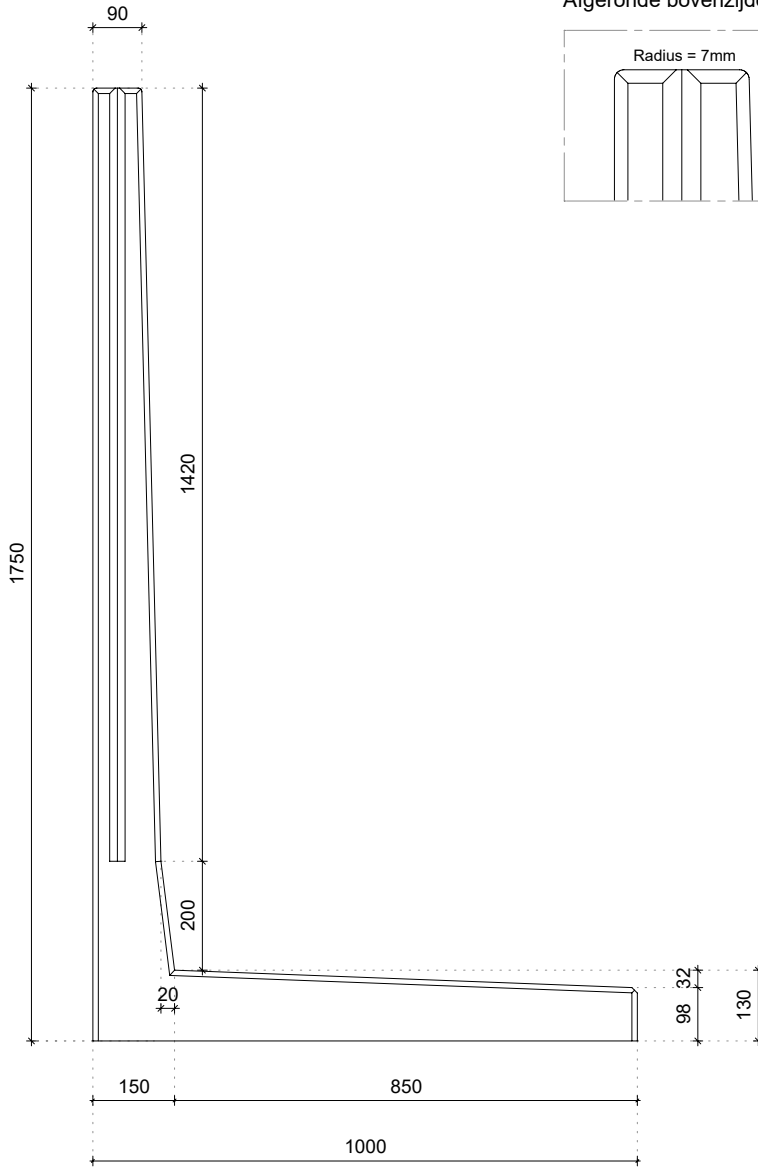


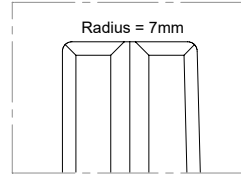
# TYPE L175

## Afmetingen

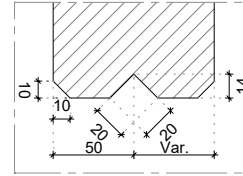


## Details

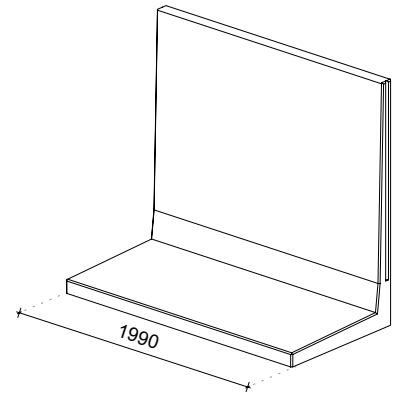
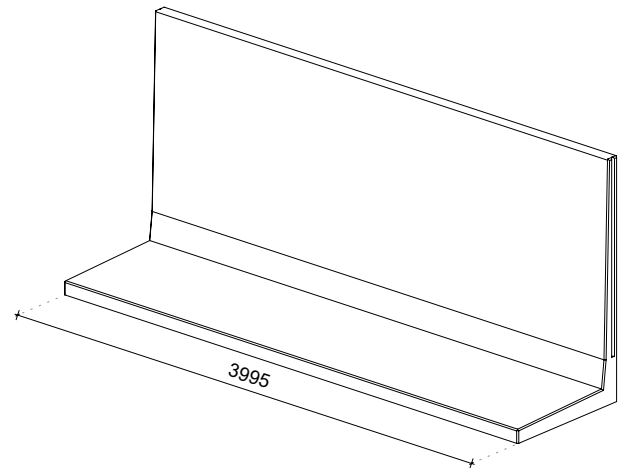
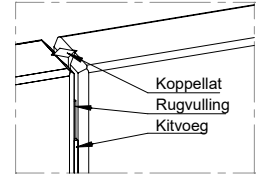
### Afgeronde bovenzijde



### Koppelat-sparing



### Verbinding elementen



## Technische details

|                   |   |
|-------------------|---|
| Betonreceptuur    | 3 <sup>rd</sup> generation self-compacting C55/67 |
| Wapeningsstaal    | B500  |
| Gewicht           | 2830kg (L = 3995mm) / 1410kg (L = 1990mm)         |
| Betondekking      | 30mm  |
| Maattolerantie    | +/- 5mm   |
| Zichtbetonklasse  | Alle zichtzijdes klasse A (B1 op aanvraag)        |
| Ontwerplevensduur | 50 jaar   |
| Productgarantie   | 10 jaar   |
| Milieuklasse      | XA3, XC4, XD3, XS3, XF4                           |
| Hijsvoorziening   | Geen, plaatsen met klem                           |

## Geconstrueerd conform

|                        |                          |
|------------------------|--------------------------|
| NEN-EN 1990 Eurocode 0 | NEN-EN 206               |
| NEN-EN 1991 Eurocode 1 | NEN 8005                 |
| NEN-EN 1992 Eurocode 2 | NEN 9997                 |
| NEN-EN 1997 Eurocode 7 | Incl. nationale bijlagen |

## Productiewijze



Energie  
neutraal



Gefilterd  
hemelwater



Duurzame  
grondstoffen



Recyclebare  
materialen

## Certificering

